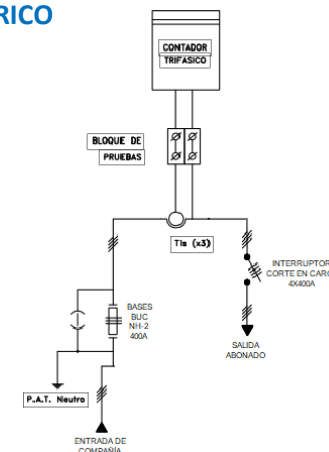


ESQUEMA ELÉCTRICO



CPMS DE MEDIDA INDIRECTA (150 KW < P ≤ 250 KW) ENTRADA Y SALIDA POR LA PARTE INFERIOR

DESCRIPCIÓN

- CPM de tipo Módulo de Interior de medida indirecta, instalación en el Interior, Nicho o Mechinal de obra con puerta accesible directamente desde el suelo.

DATOS TÉCNICOS

- Cuatro bases portafusibles NHC (tamaño 2).
- La base de neutro dispondrá de cuchilla para seccionamiento.
- Interruptor de corte en carga 4 polos 400V—400A.
- Regleta de comprobación 10 elementos aceptada por Endesa.
- Una mirilla para acceso a contador.
- Incluido Kit módem (automático + diferencial + base schuko) sobre carril.
- Opcionalmente se puede suministrar con transformadores de intensidad x/5 0,5S verificación de fabricante montados (consultar)

Dimensiones 14400 (alto) x 720(ancho) x 206(fondo) mm.