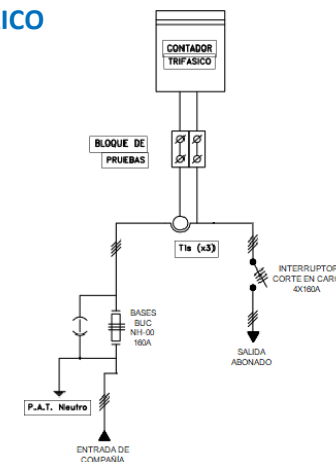


ESQUEMA ELÉCTRICO



CPMS DE MEDIDA INDIRECTA (50 KW < P ≤ 100 KW) ENTRADA Y SALIDA POR PARTE INFERIOR

DESCRIPCIÓN

- CPM de tipo Módulo de Interior de medida indirecta, instalación en el Interior, Nicho o Mechinal de obra con puerta accesible directamente desde el suelo.

DATOS TÉCNICOS

- Cuatro bases portafusibles NHC (tamaño 00).
 - La base de neutro dispondrá de cuchilla para seccionamiento.
 - Interruptor de corte en carga 4 polos 400V—160A.
 - Regleta de comprobación 10 elementos aceptada por Endesa.
 - Una mirilla para acceso a contador.
 - Incluido Kit módem (automático + diferencial + base schuko) sobre carril.
 - Opcionalmente se puede suministrar con transformadores de intensidad x/5 0,5S verificación de fabricante montados (consultar)
- Dimensiones 1260 (alto) x 720(ancho) x 206(fondo) mm.