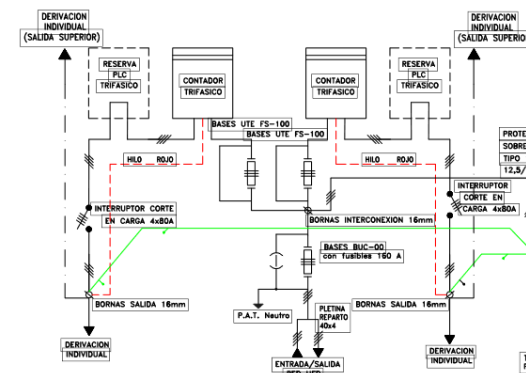


## ESQUEMA ELÉCTRICO



### CPMs DE MEDIDA DIRECTA ( $P \leq 50 \text{ KW}$ ) PARA FINCAS CON 2 SUMINISTROS

#### DESCRIPCIÓN

CPM de tipo Módulo de Interior (Cuba con pasacables individual para cada conductor y tapa transparente precintable) para instalación en el interior de un Nicho o Mechinal de obra con puerta accesible directamente desde el suelo. Uso destinado a fincas con AUTOCONSUMO y SUMINISTRO DE RED.

#### DATOS TÉCNICOS

- Acometida Trifásica con seccionamiento de Neutro y protección mediante BUCs Tamaño "00".
- Punto de conexión para Puesta a Tierra de Neutro (Sec. admisible  $50 \text{ mm}^2$ ).
- Sección máxima admisible de cables de acometida  $120 \text{ mm}^2$  (2MDT) y  $240 \text{ mm}^2$  (2TDR).
- Protector de sobretensiones transitorias PST 1+2-12,5/25kA y pletina para conexión de tierra de protección de la finca.
- 2 Derivaciones Individuales conformadas cada una por:
  - Bases Fusibles de seguridad UTE 22x58 tipo FS-100.
  - Triángulo para montaje de contador Monofásico y espacio para filtro PLC.
  - Interruptor de Maniobra Individual 80 A.
  - Bornas de salida para Derivación Individual fase, neutro y tierra de  $16 \text{ mm}^2$  y borna de señal de  $2,5 \text{ mm}^2$ , con
  - salida de sus conductores por la parte inferior o superior.