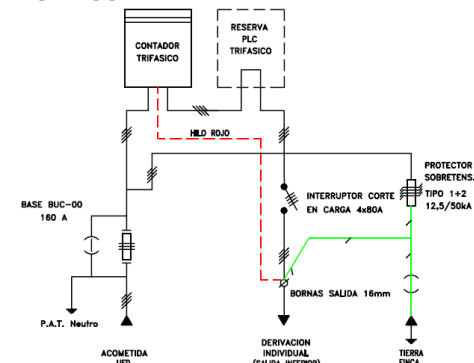


ESQUEMA ELÉCTRICO



CPMs PARA INSTALACIÓN EXTERIOR A LA INTEMPERIE TIPO AE medida directa (P<50 kW) para Acometida en "T" desde Red Aérea

DESCRIPCIÓN

- CPM con puerta (con retenedor y cierre de triple acción accionado desde maneta con bulón para candado) y tejadillo (con ventilación y rejilla anti-mosquitos) para instalación en directamente al exterior (empotrada, semi-empotrada o sobre zócalo) accesible directamente desde el suelo. Entrada de todos los conductores por espacio diáfano en la parte inferior.

DATOS TÉCNICOS

- Acometida Monofásica o Trifásica con seccionamiento de Neutro y protección mediante BUCs Tamaño "00".
- Punto de conexión para Puesta a Tierra de Neutro (Sección máxima admisible 50 mm²).
- Sección máxima admisible de cables de acometida 120mm² y 240mm².
- Protector de sobretensiones transitorias PST 1+2-12,5/25kA y pletina para conexión de tierra de protección de la finca.
- Triangulo para montaje de contador (Monofásico) y espacio para filtro PLC (Trifásico) o Modem.
- Interruptor de Maniobra Individual 80 A.
- Bornas de salida para Derivación Individual fase, neutro y tierra de 16 mm² y borna de señal de 2,5 mm², con salida de sus conductores por la parte inferior. parte inferior o superior.