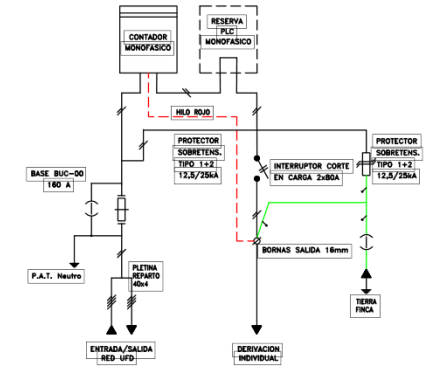


## ESQUEMA ELÉCTRICO



### CPMs PARA INSTALACIÓN EXTERIOR A LA INTEMPERIE TIPO AE

CPMs medida directa ( $P \leq 50$  kW) para "Reparto" de Red Subterránea

### DESCRIPCIÓN

CPM con puerta (con retenedor y cierre de triple acción accionado desde maneta con bulón para candado) y tejadillo (con ventilación y rejilla anti-mosquitos) para instalación en directamente al exterior (empotrada, semi-empotrada o sobre zócalo) accesible directamente desde el suelo. Entrada de todos los conductores por espacio diáfano en la parte inferior.

### DATOS TÉCNICOS

- Acometida Monofásica o Trifásica con seccionamiento de Neutro y protección mediante BUCs Tamaño "00".
- Punto de conexión para Puesta a Tierra de Neutro (Sección máxima admisible 50 mm<sup>2</sup>).
- Sección máxima admisible de cables de acometida 120mm<sup>2</sup> y 240mm<sup>2</sup>.
- Protector de sobretensiones transitorias PST 1+2-12,5/25kA y pletina para conexión de tierra de protección de la finca.
- Triangulo para montaje de contador (Monofásico) y espacio para filtro PLC (Monofásico) o Modem.
- Interruptor de Maniobra Individual 80 A.
- Bornas de salida para Derivación Individual fase, neutro y tierra de 16 mm<sup>2</sup> y borna de señal de 2,5 mm<sup>2</sup>, con salida de sus conductores por la parte inferior.