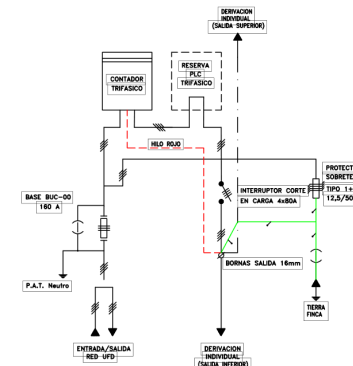


ESQUEMA ELÉCTRICO



CPMs medida directa (P≤50 kW) para "Reparto" de Red Subterránea

DESCRIPCIÓN

- CPM de tipo Módulo de Interior (Cuba con pasacables individual para cada conductor y tapa transparente precintable) para instalación en el interior de un Nicho o Mechinal de obra con puerta accesible directamente desde el suelo CON REPARTO DE LÍNEA.

DATOS TÉCNICOS

- Acometida Monofásica con seccionamiento de Neutro y protección mediante BUCs Tamaño "00".
- Punto de conexión para Puesta a Tierra de Neutro (Sección máxima admisible 50 mm²).
- Sección máxima admisible de cables de acometida TDT 240mm².
- Protector de sobretensiones transitorias PST 1+2-12,5/25kA y pletina para conexión de tierra de protección de la finca.
- Triangulo para montaje de contador Trifásico y espacio para filtro PLC o Modem.
- Interruptor de Maniobra Individual 80 A.
- Bornas de salida para Derivación Individual fase, neutro y tierra de 16 mm² y borna de señal de 2,5 mm², con salida de sus conductores por la parte inferior o superior.