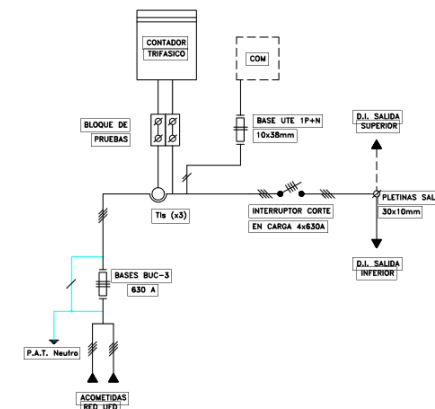


ESQUEMA ELÉCTRICO



CPMs medida indirecta (250 kW < P ≤ 400 kW) con “Reparto” de Red

DESCRIPCIÓN

- CPM de tipo Módulo de Interior (Cubas con pasacables individual para cada conductor y tapas transparentes precintables) para instalación en el interior de un Nicho o Mechinal de obra con puerta accesible directamente desde el suelo.

DATOS TÉCNICOS

- Acometida Trifásica con seccionamiento de Neutro y protección mediante BUCs Tamaño “3” para Acometidas hasta 630A (250 < P ≤ 400 kW).
- Punto de conexión para Puesta a Tierra de Neutro (Sección máxima admisible 50 mm²).
- Sección máxima admisible de cables Acometida 240 mm².
- Pletinas para instalación de 4 TIs (3 Fases + 1 Neutro)TIs no incluidos.
- Bloque de Pruebas (12 elementos) + Triangulo para montaje de contador Trifásico indirecto + espacio para Modem.
- Interruptor de Maniobra Individual omnipolar: 630A.
- Pletinas conexión Derivación Individual (3 fases + neutro), con salida de sus conductores por la parte inferior o superior.