

PNZ-CMI-TI-250 sin trafos

CPM UNIÓN FENOSA - MODULO MEDIDA INDIRECTA

REFERENCIA PNZ

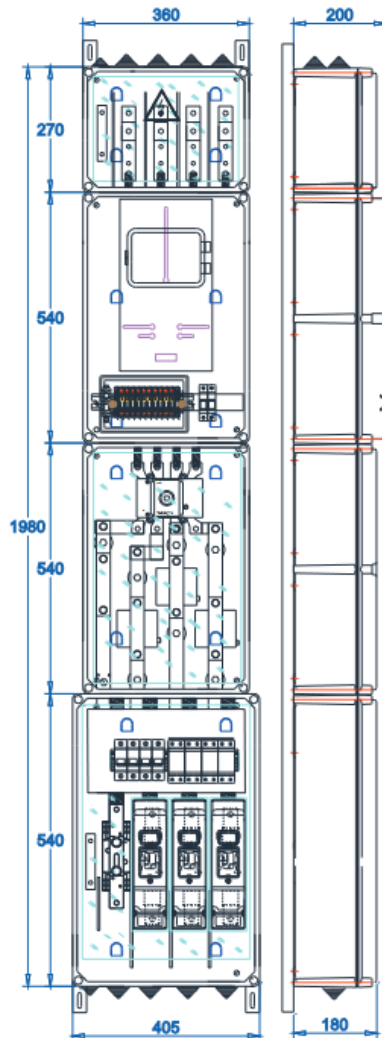
313219

REFERENCIA CIA

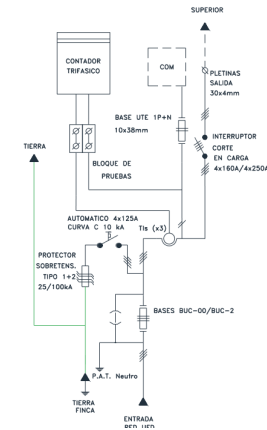
ARTÍCULO

41F5AMIR160V00

CMI-TI-250 sin trafos



ESQUEMA ELÉCTRICO



COLUMNAS DE MEDIDA INDIVIDUAL PARA SUMINISTROS DE POTENCIA > 50 KW CON MEDIDA INDIRECTA (CMI-TI)

DESCRIPCIÓN

Para suministros trifásicos de medida indirecta ($P > 50 \text{ kW}$) de cualquier tipo: Consumo o con sistemas de Generación (incluidos los de Autoconsumo de cualquier modalidad), Almacenamiento o Recarga según los esquemas 1b ó 4b.

DATOS TÉCNICOS

- Columnas modulares montadas en cajas de doble aislamiento.
- Bases BUC -2 para el CMI-TI-250 ($100 < P \leq 160 \text{ kW}$).
- Protector contra Sobretensiones Transitorias Tipo 1+2 de 25/100kA.
- Interruptor automático tetrapolar de 125 A, Curva "C" y 10 kA en circuito de descarga de sobretensiones.
- Pletinas para instalación de 4 TIs (3 Fases + 1 Neutro). TIs no incluidos.
- Interruptor de Maniobra Individual (de corte en carga) de 4 polos con neutro avanzado de 250 A para el CMI-TI-250.
- Pletinas para conexión de la derivación individual de hasta 2 conductores de 240 mm².
- Sección máxima admisible de cables de la Línea General 240mm² (CMI-TI-250).
- Bloque de Pruebas de 12 elementos (8 Intensidades + 4 Tensiones).
- Triángulo de montaje para instalar el contador principal.
- Espacio para la instalación de equipos de comunicación (Modem o clavija telefónica).