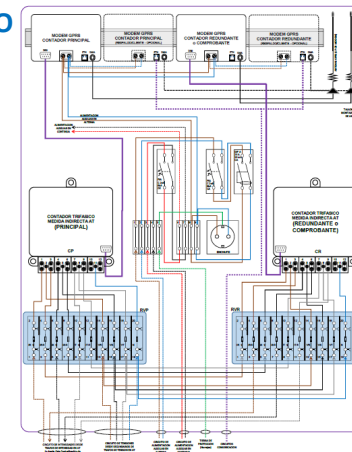


ESQUEMA ELÉCTRICO



CPMs PARA INSTALACIÓN EN INTERIOR DE CENTRO DE TRANSFORMACIÓN PARA LA MEDIDA DE LA COMPAÑÍA

DESCRIPCIÓN

Suministro tipo 1.

DATOS TÉCNICOS

Preparada para instalar 2 x (Contador + 2 Modem/Antena + Regleta Verificación 10E)+bornero auxiliar. Medida principal y medida redundante o comprobante.

COMPONENTES:

- Armario aislante (poliéster) con puerta, racores pasacables, dispositivos de ventilación y orejetas para fijación de la envoltura.
- Placa de montaje precintable, con cableado de medida realizado tras placa y canaletas ranuradas sobre placa para canalización del resto de circuitos.
- 2 Regletas de verificación de 10 elementos para conexión de circuitos de medida (UF-R10E-6I-4T).
- 2 Triángulos para montaje de contadores trifásicos.
- 1 Bornero auxiliar para conexión de circuitos de alimentación y tierra, que incluye dos PIAs, un diferencial y una base de enchufe.
- Espacio con carril DIN para montaje de hasta cuatro Modem u otros equipos.
- Espacio con escuadra metálica para fijación de hasta cuatro Antenas GPRS