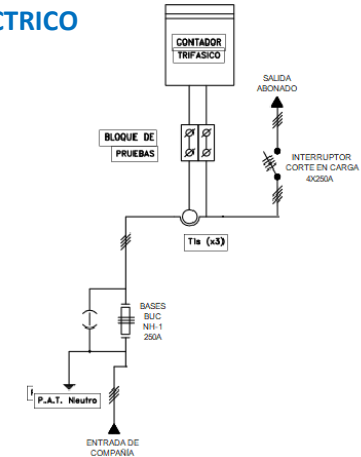


ESQUEMA ELÉCTRICO



CPMS DE MEDIDA INDIRECTA (100 KW < P ≤ 150 KW)

DESCRIPCIÓN

- CPM de tipo Módulo de Interior de medida indirecta, instalación en el Interior, Nicho o Mechinal de obra con puerta accesible directamente desde el suelo.

DATOS TÉCNICOS

- Cuatro bases portafusibles NHC (tamaño 1).
  - La base de neutro dispondrá de cuchilla para seccionamiento.
  - Interruptor de corte en carga 4 polos 400V—250A.
  - Regleta de comprobación 10 elementos aceptada por Endesa.
  - Una mirilla para acceso a contador.
  - Incluido Kit módem (automático + diferencial + base schuko) sobre carril.
  - Opcionalmente se puede suministrar con transformadores de intensidad x/5 0,5S verificación de fabricante montados (consultar)
- Dimensiones 1440 (alto) x 630(ancho) x 206(fondo) mm.

