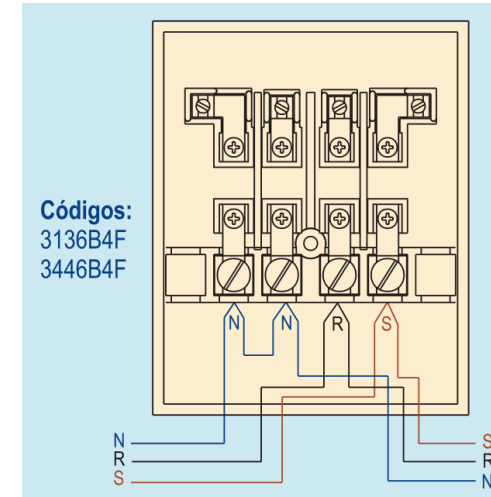


**ESQUEMA DE CONEXIÓN**



**DESCRIPCIÓN**

Caja de protección mediante fusibles y derivación de cables. Protección de cambios de sección de cables y luminarias. Diseñadas especialmente para ser utilizadas en báculos.

**DATOS TÉCNICOS**

- Material aislante clase A (UNE 21305)
- Sección máxima de cable 35mm<sup>2</sup>
- Tapa extractora de fusibles
- 4 Bornes de conexión fabricados en material Latón.
- 2 Bases para fusible UTE 10x38 tamaño 0.
- IP-13 instalación en interior.
- Sistema para paso libre de cables.
- Cierre mediante tornillo de latón.