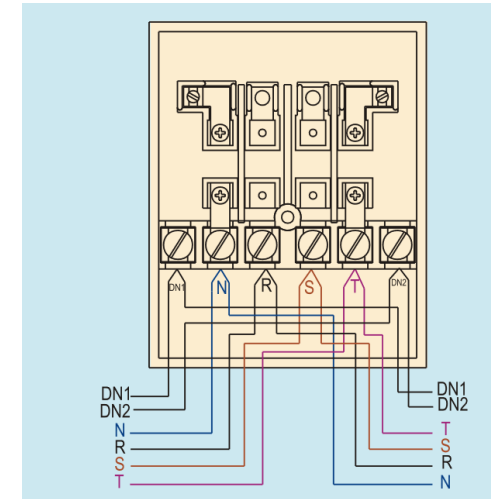


ESQUEMA DE CONEXIÓN



DESCRIPCIÓN

Caja de protección mediante fusibles y derivación de cables. Protección de cambios de sección de cables y luminarias. Diseñadas especialmente para ser utilizadas en báculos.

DATOS TÉCNICOS

- Material aislante clase A (UNE 21305)
- Sección máxima de cable 35mm²
- Tapa extractora de fusibles
- 5 Bornes de conexión fabricados en material Latón.
- 2 Bases para fusible UTE 10x38 tamaño 0.
- IP-13 instalación en interior.
- Sistema para paso libre de cables.
- Cierre mediante tornillo de latón.