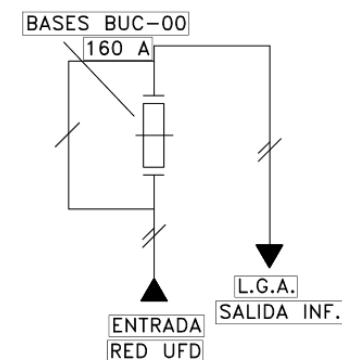


## ESQUEMA ELÉCTRICO



## CGP PARA FINCA 1 Ó 2 SUMINISTROS MONOFÁSICOS (CON CPM)

### DESCRIPCIÓN

- CGP para instalación Superficial en Altura sobre fachada, cerramiento o palomilla (3 a 4 metros sobre cota del suelo).

### DATOS TÉCNICOS

- Acometida Monofásica Aérea de hasta 160 A. con seccionamiento de Neutro y protección mediante BUC tamaño "00".
- Trasera adecuada para acoplamiento de pieza para fijación en palomilla o postelete.
- Entrada y Salida de todos los cables (de UFD y LG) por la parte inferior.
- Sección máxima admisible de cables (Acometida y LGA) 95 mm<sup>2</sup>.
- Tapa desmontable con dispositivo de sujeción.