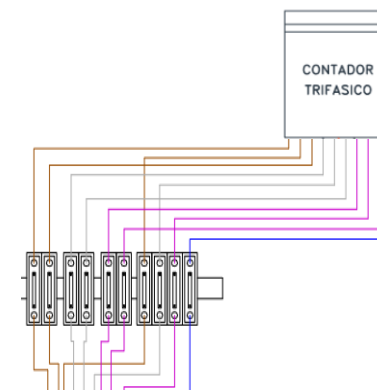


### ESQUEMA ELÉCTRICO



### DESCRIPCIÓN

Armario de medida salida en baja de los Centros de Transformación homologados por la compañía Iberdrola.

### DATOS TÉCNICOS

- ✦ Montaje según norma NI.42.73.01
- ✦ Equipo de medida para punto frontera 1 y 2.
- ✦ Envoltorio de poliéster reforzado con fibra de vidrio con tejadillo autoventilado.
- ✦ Panel de poliéster abatible y troquelado para montaje de equipo de medida.
- ✦ Bornas de comprobación de 10 elementos
- ✦ Opcionalmente se puede suministrar preparado para montaje de modem.
- ✦ Sistema de fijación mural.

Cierre normalizado por Iberdrola, según zona de instalación (Centro, Norte, Oeste o Levante)