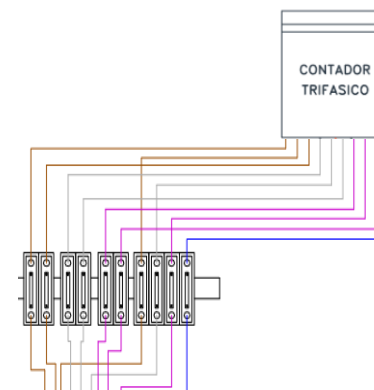


ESQUEMA ELÉCTRICO



DESCRIPCIÓN

Armario de medida salida en baja de los Centros de Transformación homologados por la compañía Iberdrola.

DATOS TÉCNICOS

- ✦ Montaje según norma NI.42.73.01
 - ✦ ZONA CENTRO
 - ✦ Equipo de medida para punto frontera 3.
 - ✦ Envoltente de poliéster reforzado con fibra de vidrio con tejadillo autoventilado.
 - ✦ Panel de poliéster abatible y troquelado para montaje de equipo de medida.
 - ✦ Bornas de comprobación de 10 elementos
 - ✦ Opcionalmente se puede suministrar preparado para montaje de modem.
 - ✦ Sistema con sistema de fijación mural.
- Cierre normalizado por Iberdrola, según zona de instalación (Centro, Norte, Oeste o Levante)