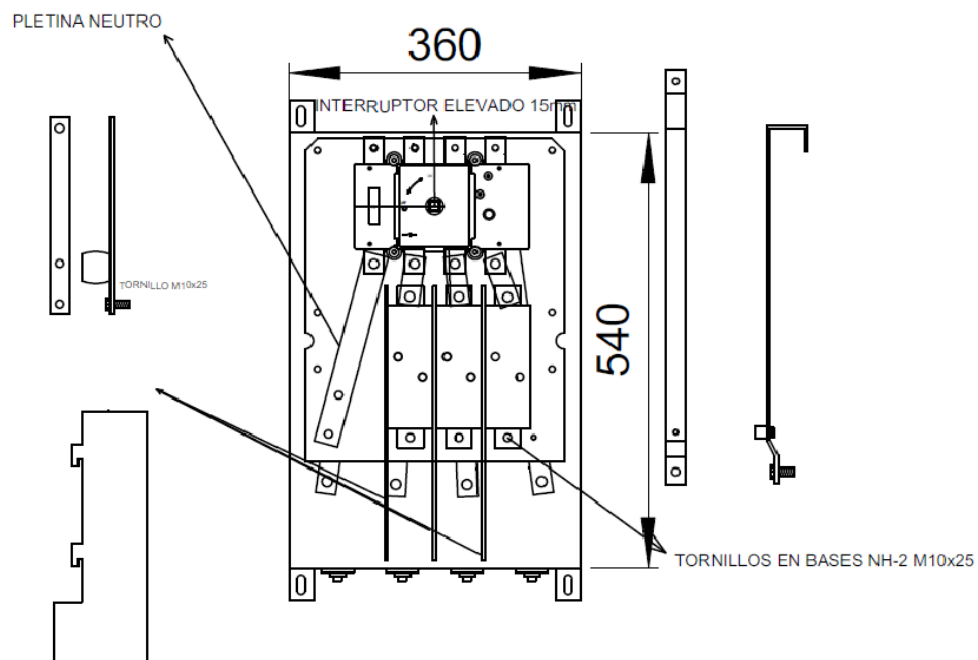
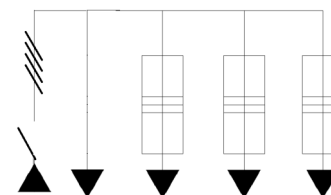


RIESGO ELÉCTRICO

ESQUEMA ELÉCTRICO



CUADRO BAJA TENSION ABONADO—NORMATIVA INDUSTRIA

DESCRIPCIÓN

- Cuadro de baja tensión para protección del secundario del transformador y reparto de línea de BT a abonado, instalación sobre-poste intempere.

DATOS TÉCNICOS

- Intensidad máxima de uso: 160A
- Tensión máxima de trabajo: 400V ac
- Tipo de envolvente: Caja modular doble aislamiento.
- Interruptor seccionador 4P con maneta para accionamiento con pértiga
- Bases: NH-00