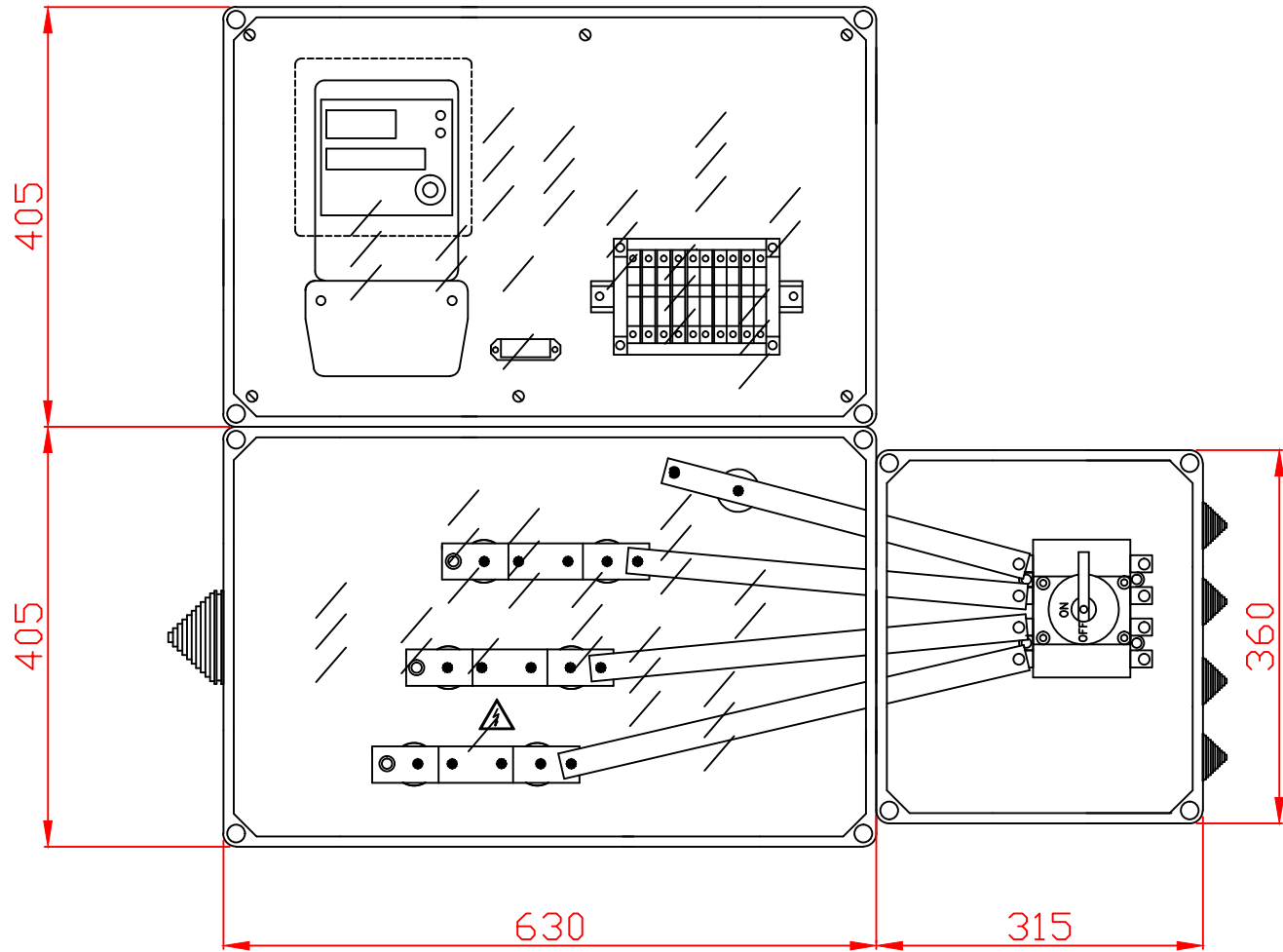


ESQUEMA ELECTRICO



	Fecha	Nombre	FIRMADO	Material	PINAZO INDUSTRIAS ELECTRICAS
Dibujado				Acabado	
Comprob.					
Id.s.normas					Número Plano
Escala	Descripción				
Revisión	PNZ-TtEI 160A UF REF:311240				Sustituye a